

FIG. 1

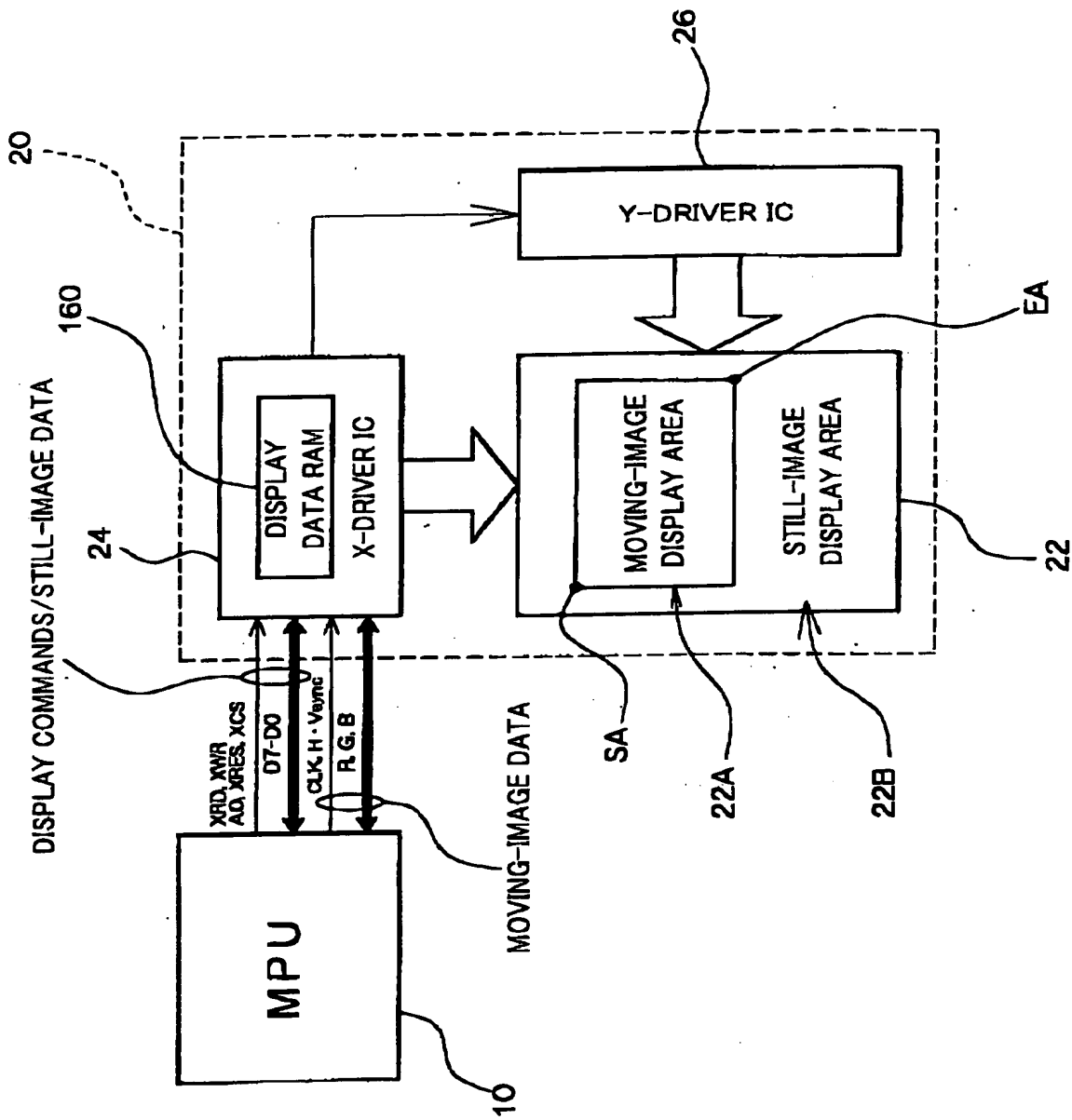


FIG. 2

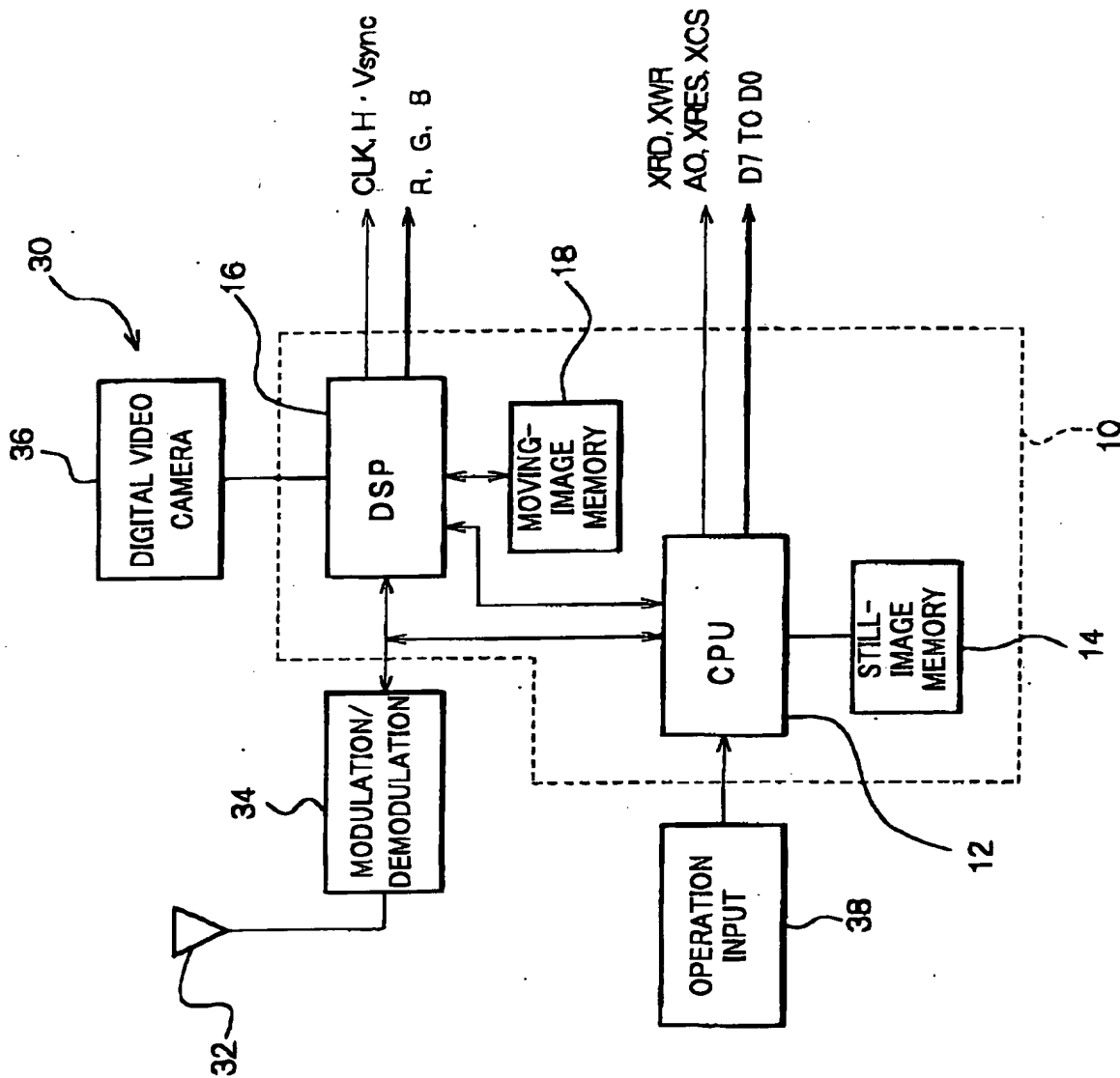
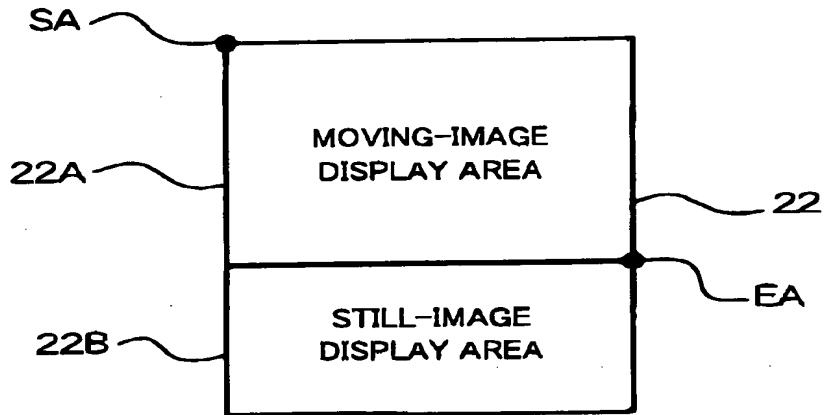
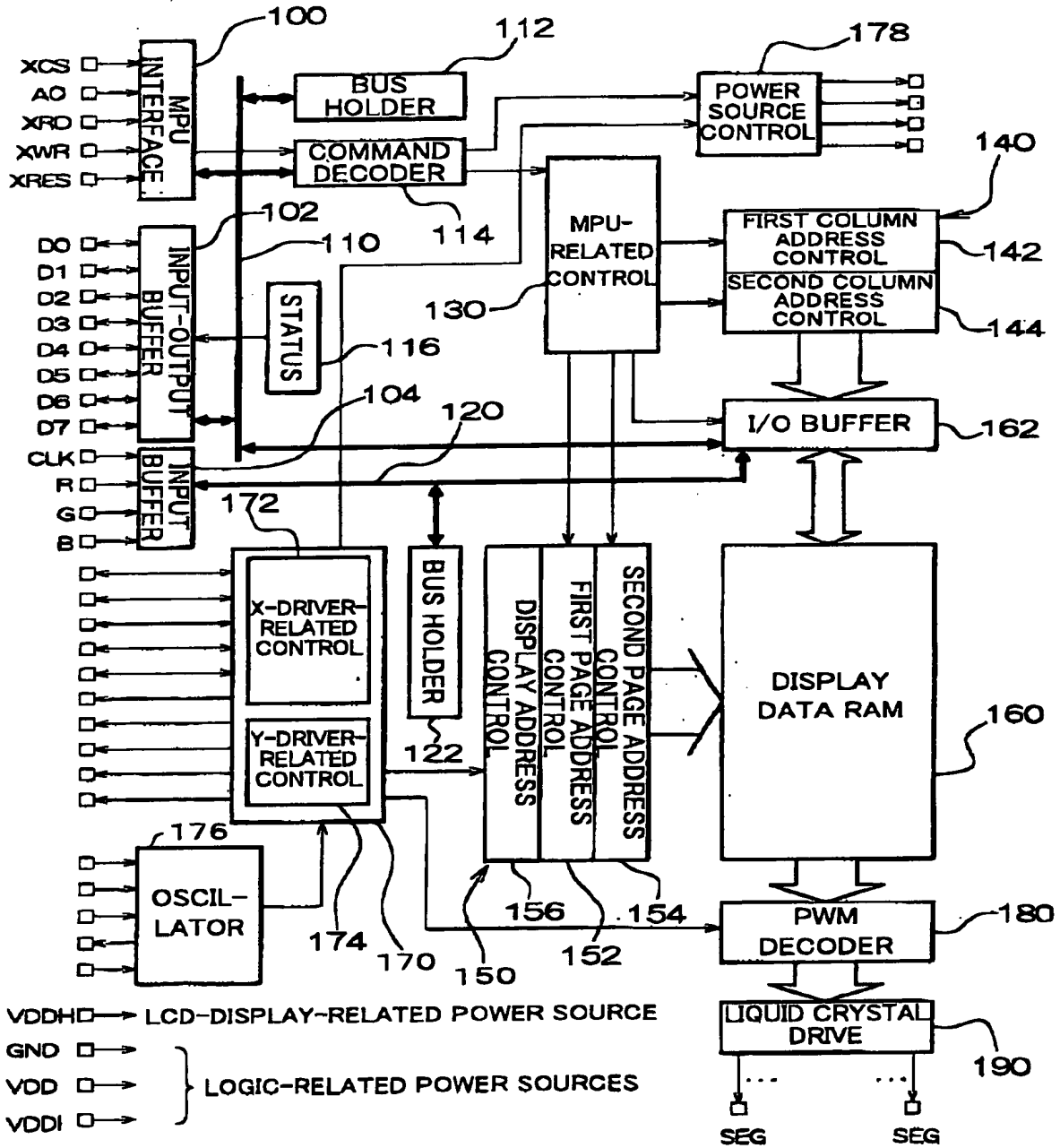


FIG. 3



FOR OFFICE USE

FIG. 4



0991409-02501

FIG. 5

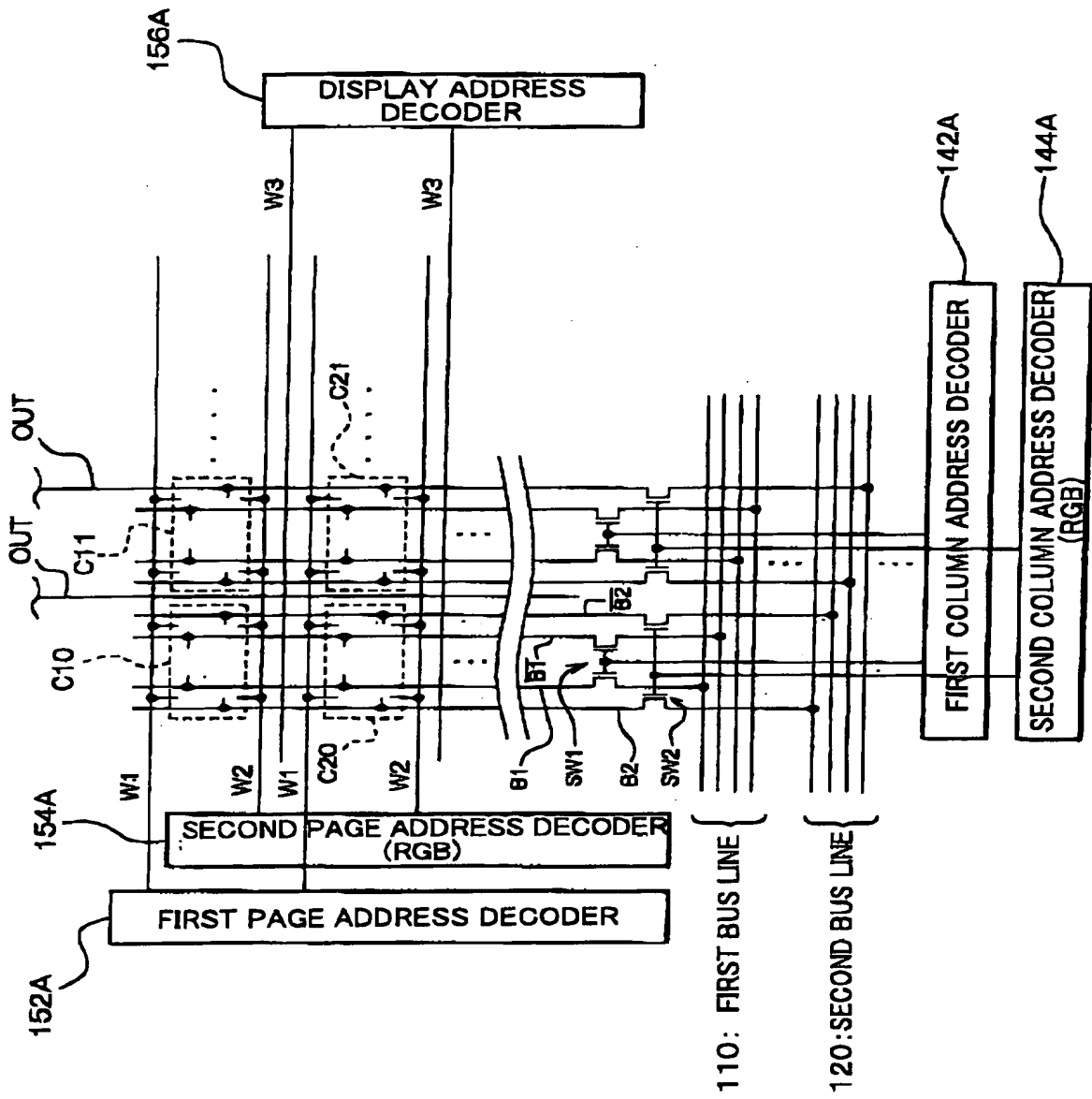
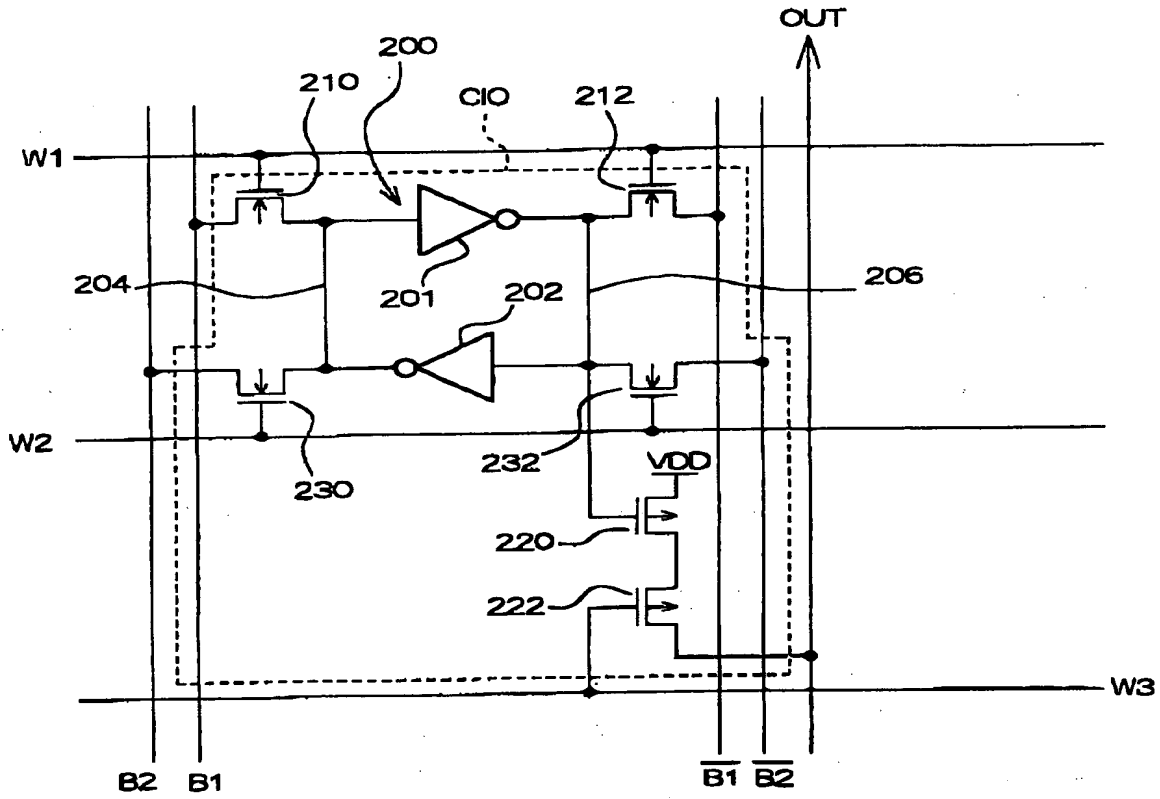
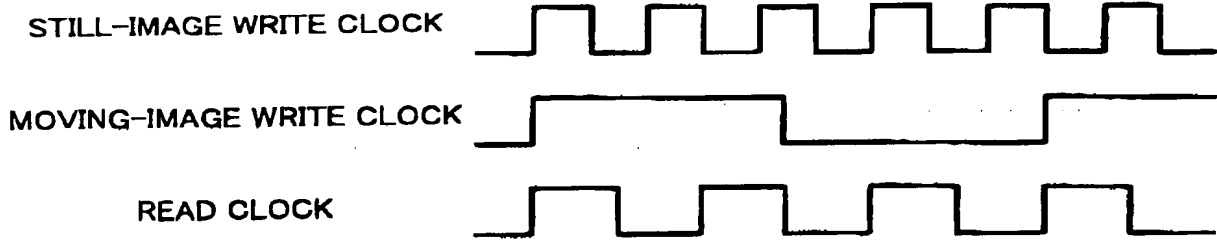


FIG. 6



FO5220 504TF650

FIG. 7



FO5220" 604T660

FIG. 8

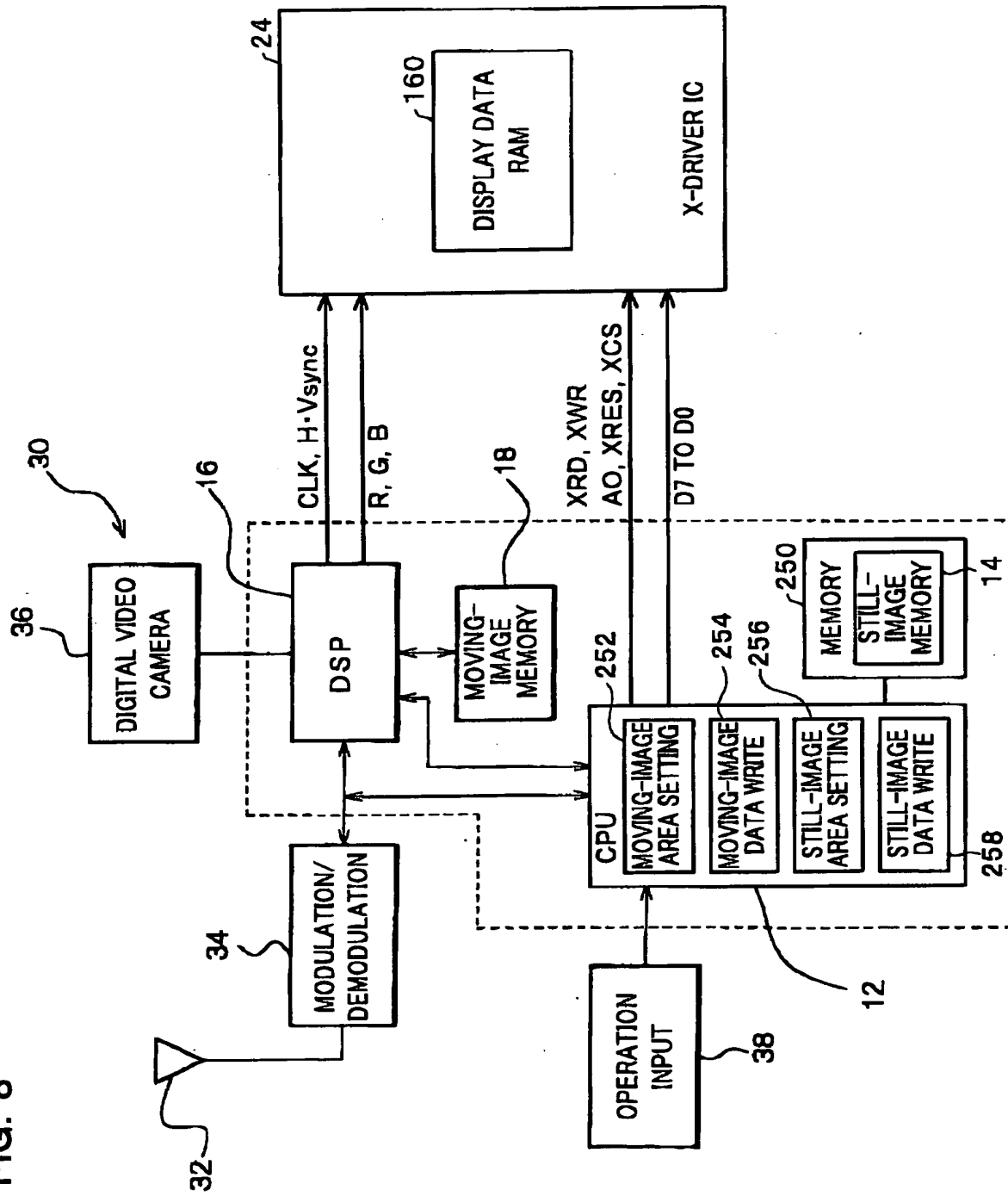




FIG. 9

FIG. 9

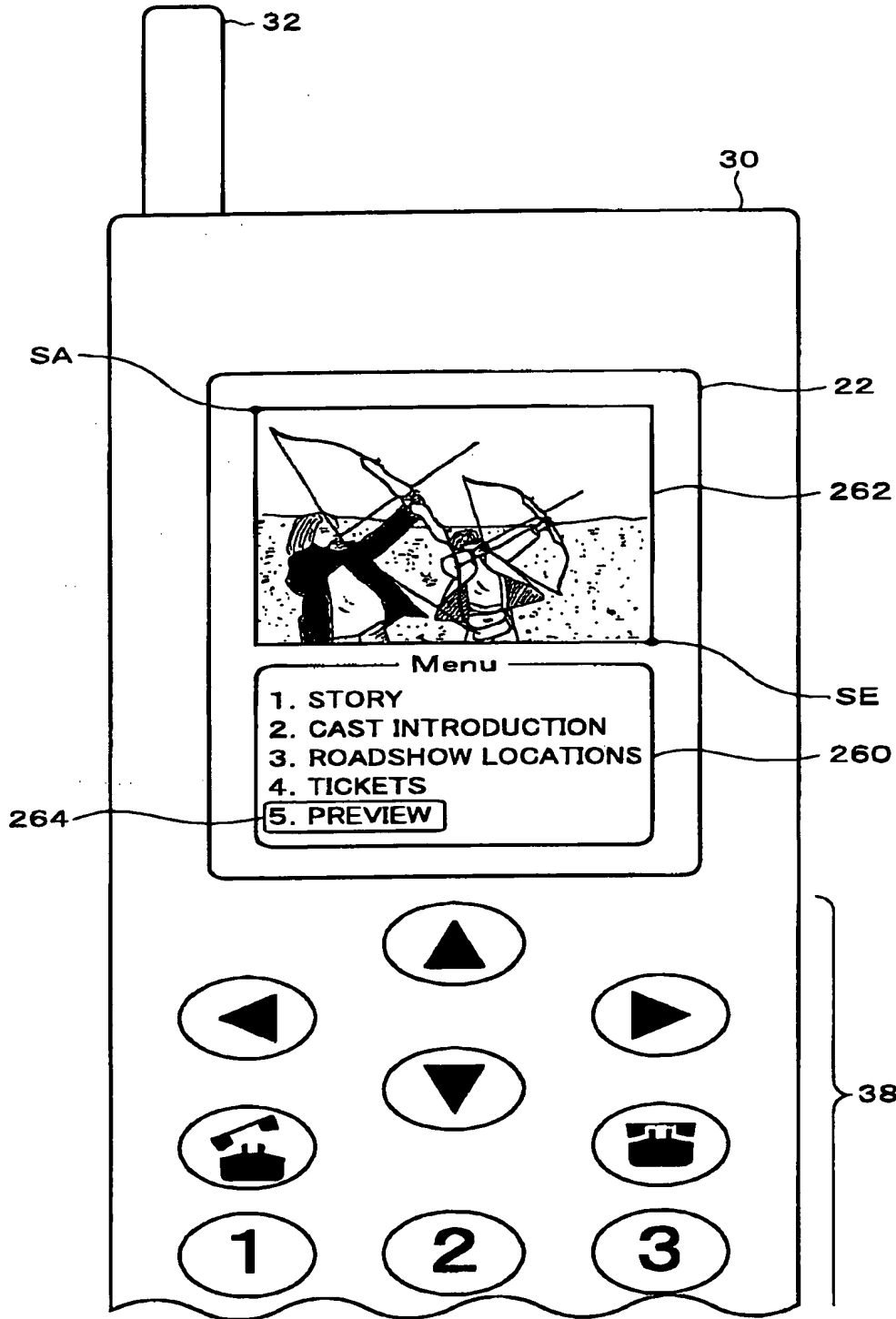
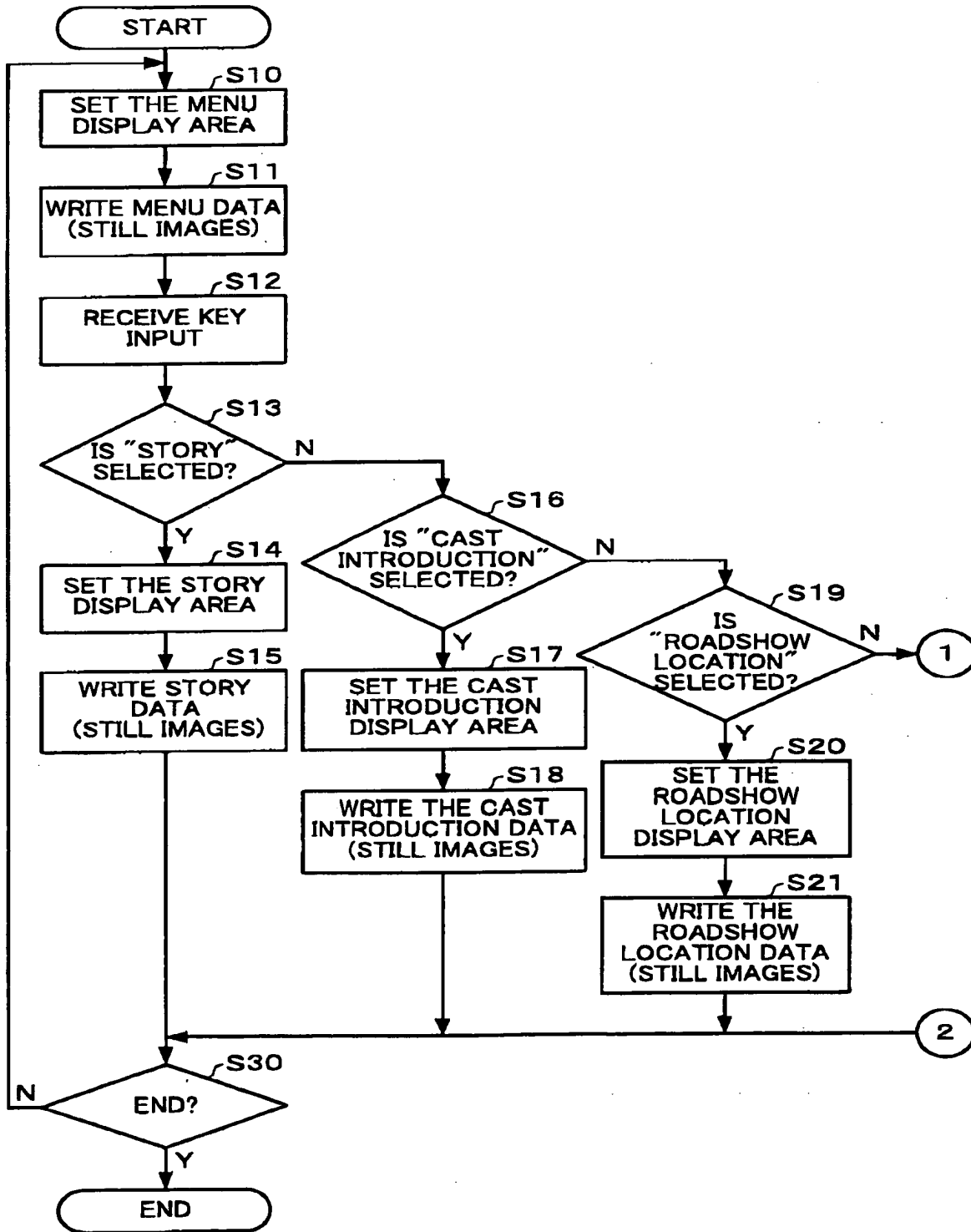
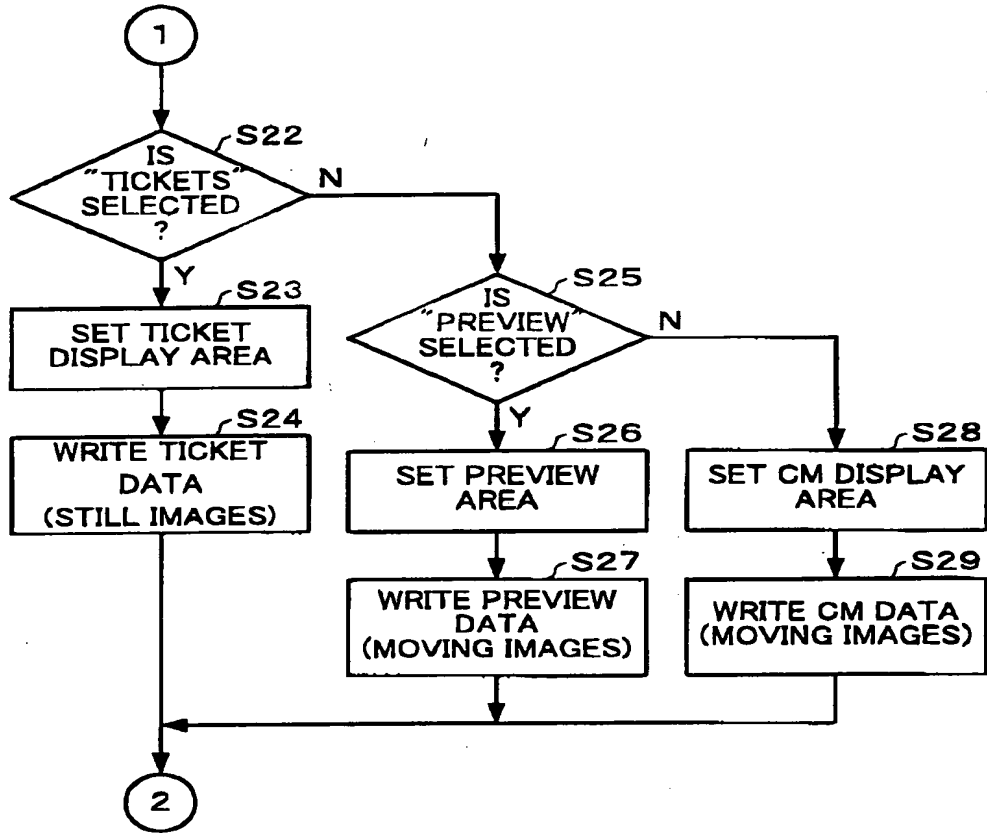


FIG. 10



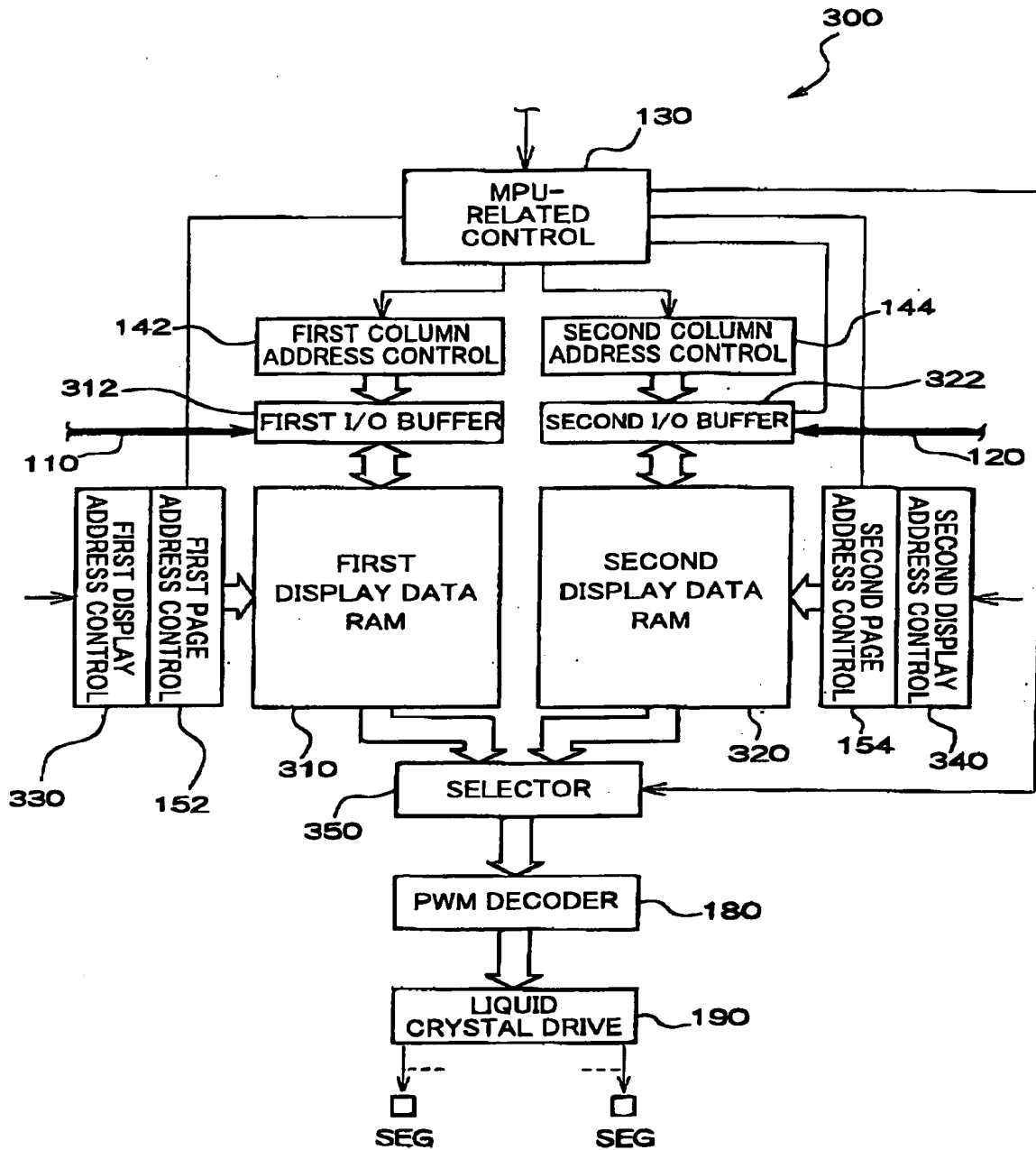
FOR "60440" 0250

FIG. 11



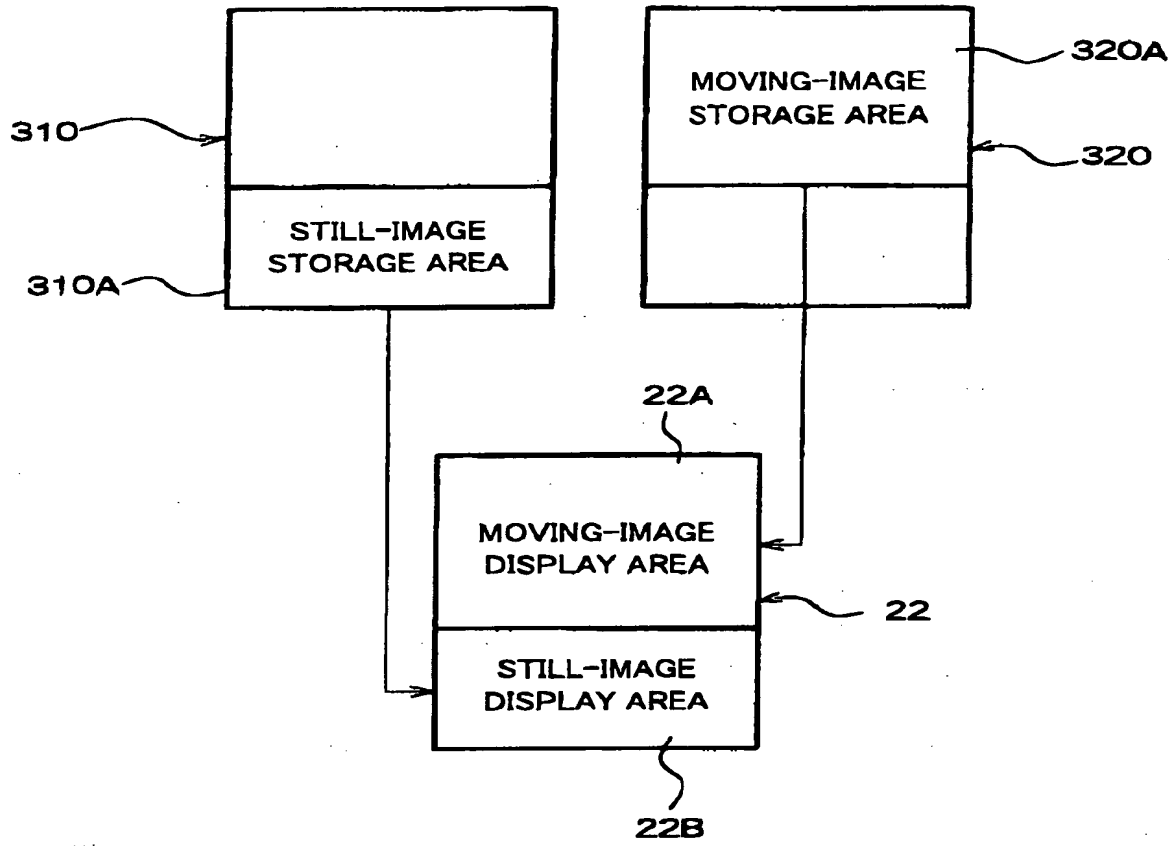
FO5240 604TF660

FIG. 12



0944409-072504

FIG. 13



FOSSCO" 604FF660